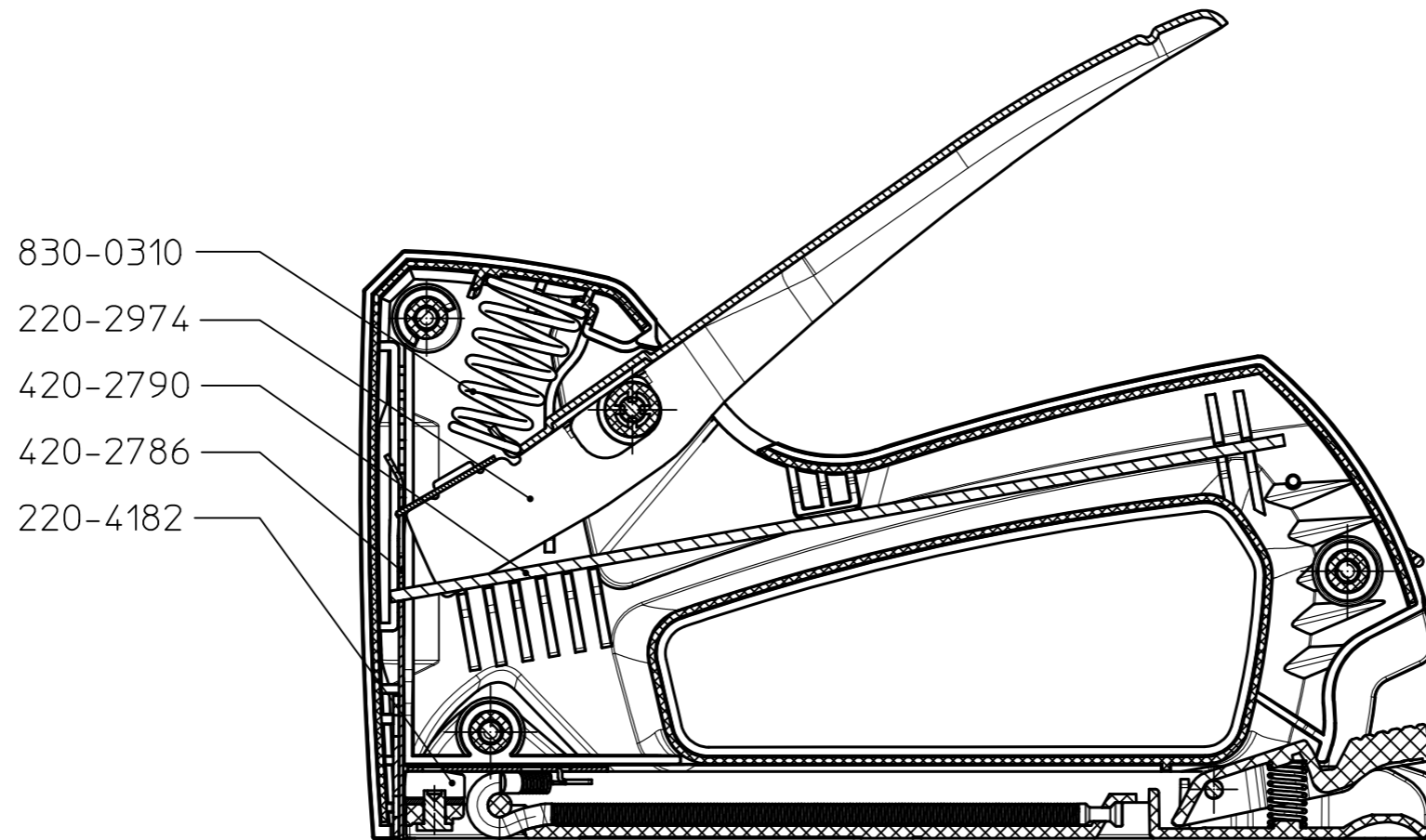


# NOVUS<sup>®</sup> J-11



INV-Nr.:  
abweichende Werkzeug-Nr.:  
ID-NR-Material:

Vorschub:  
nein

				Freimaßtoleranzen (general tolerance)	Teilgewicht (weight)	Werkstoff (material)	
				DIN ISO 2768 -mk	Oberfläche (surface dim.)	Oberflächen- behandlung (finish)	
		A3	Datum (date)	Name (name)	Maßstab (scale)	Benennung (marking)	
		Bearb. (orig.)	09.08.24	jgebbeke	1:1	Gerät kpl Ersatzteile J-11 A	
		Gepr. (check.)	28.08.24	cschnied			
1		4008	09.08.24	jgebbeke	Schutzvermerk ISO 16016 beachten (Refer to protection notice ISO 16016)		Zeichnungs.-Nr. (drawing no.)
Ausg. (rev.)		ÄM Nr. (change no.)	Datum (date)	Name (name)	Erwin Müller GmbH Breslauer Str. 34-38 49808 Lingen (Ems)		220-4177_EST
				<b>emco</b> Group			Prüfanweisung: (test instruction)
				Status: released			Maße lehren (gauge)
							Maße messen (scale measurement)